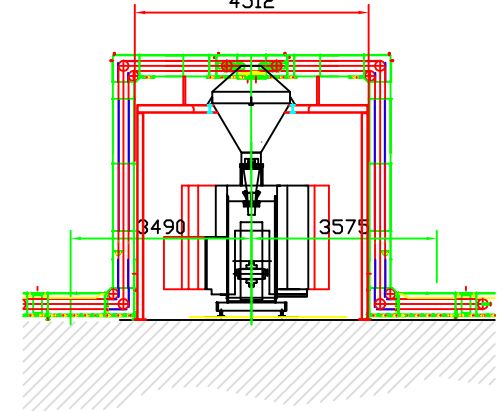
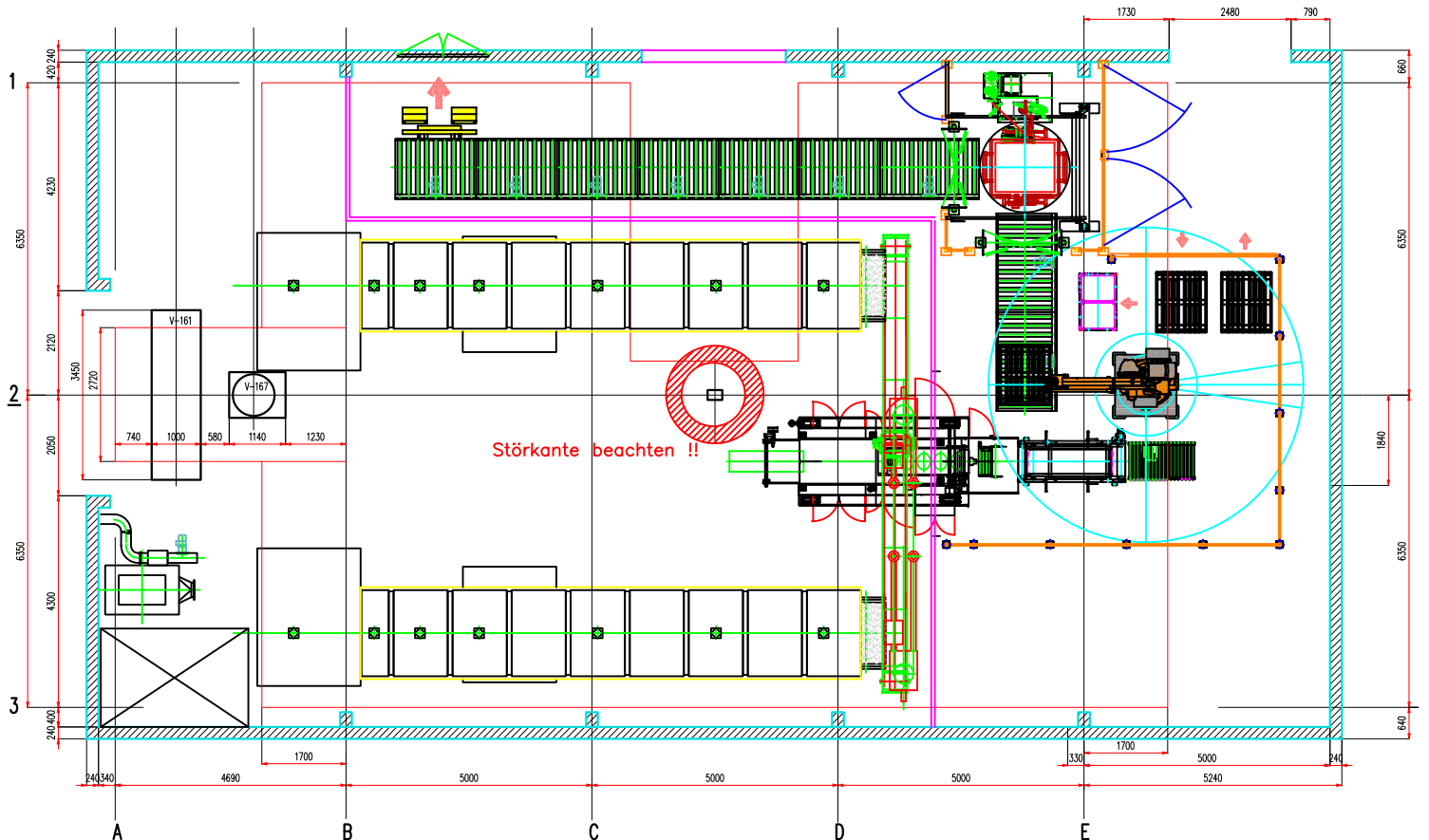
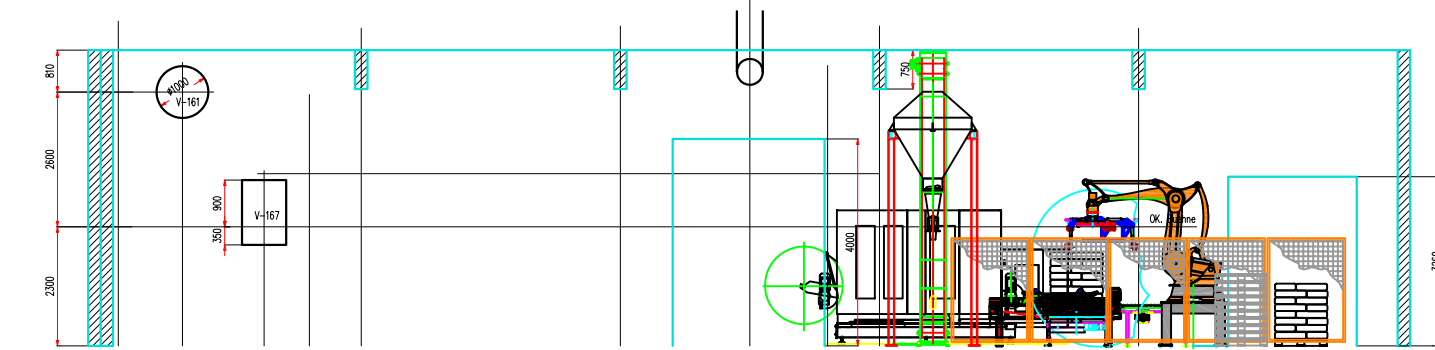
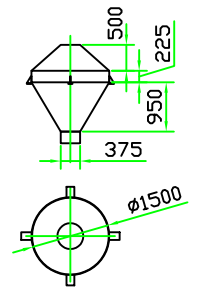
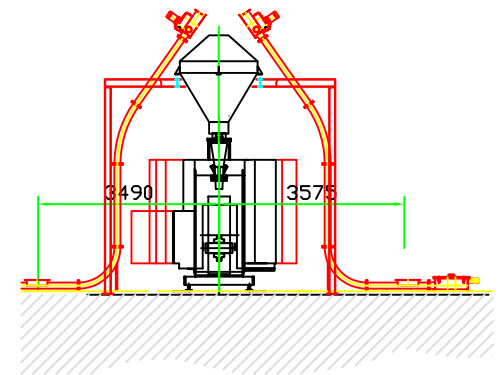


Produktförderung Beispiel Pendelbecherwerk

4512



Produktförderung Rohrkettenförderer



(Verwendungsbereich)	(Zul. Abw.)	(Oberfl.)	Maßstab 1:50	(Gewicht)
			T&P	
			Finkenweg 2 2519211 Adenauanlagen - Germany	
			Technische Zeichnung	
			<b>FFS-Anlage</b>	
			<b>05-001-3 Bl. 2</b>	Blatt
Zust.	Änderung	Datum	Name	Ursprung
				Ersatz durch